

# UP o DOWN 40

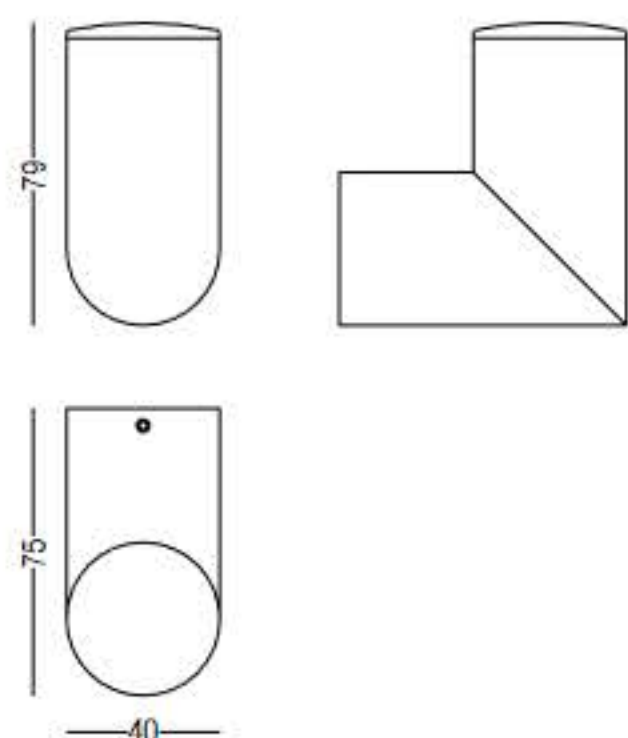
## DESCRIZIONE | DESCRIPTION

Applique monoemissione per esterni e interni, corpo lampada realizzato in ottone. Prodotto ideale per illuminazione di accento.

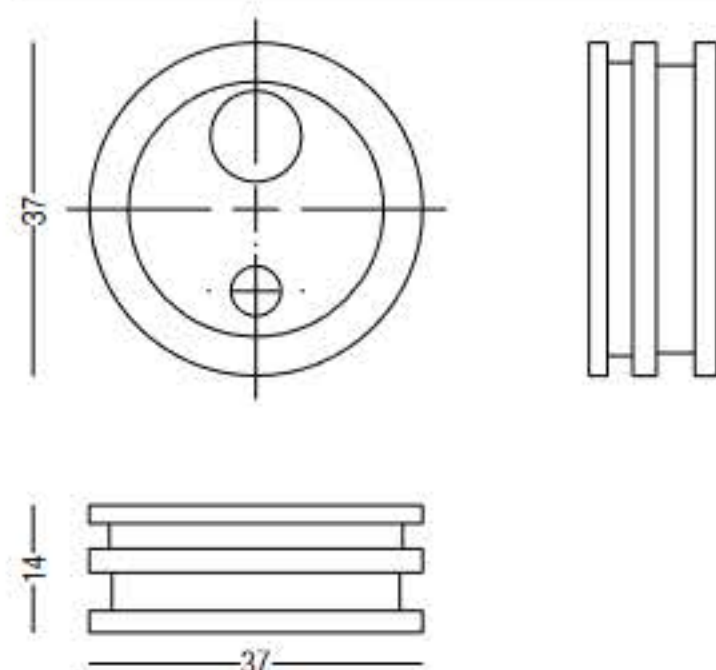
Indoor/Outdoor wall LED lamp, made of painted brass, aluminum heatsink and clear PMMA optic.



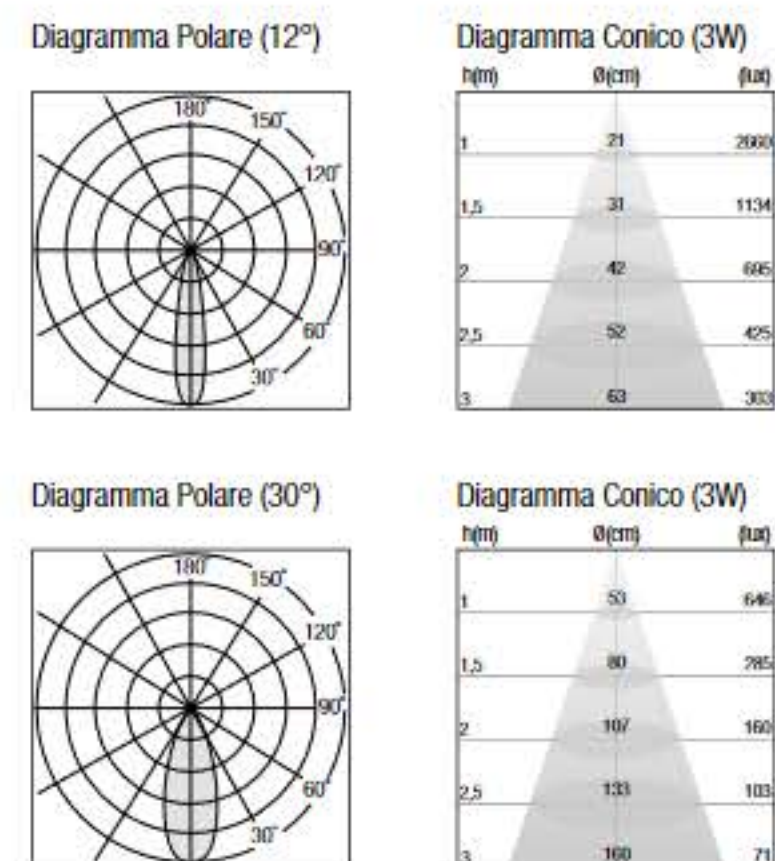
## DIMENSIONI | DIMENSION



## SISTEMI DI FISSAGGIO | FIXING SYSTEMS



## DIAGRAMMI FOTOMETRICI | PHOTOMETRIC DIAGRAM



3W 700 mA 3000K 375 lm

Alimentazione Remota | Remote Driver

Finitura   Finishes	Ottica   Optic	Codice   Code
<input type="checkbox"/> Verniciato Bianco   White Painted	12°	31547-W-12
<input type="checkbox"/> Verniciato Bianco   White Painted	30°	31547-W-30
<input type="checkbox"/> Verniciato Grigio   Grey Painted	12°	31559-W-12
<input type="checkbox"/> Verniciato Grigio   Grey Painted	30°	31559-W-30
<input checked="" type="checkbox"/> Ottone Naturale   Natural Brass *	12°	31563-W-12
<input checked="" type="checkbox"/> Ottone Naturale   Natural Brass *	30°	31563-W-30
<input checked="" type="checkbox"/> Rame Naturale   Natural Copper *	12°	31567-W-12
<input checked="" type="checkbox"/> Rame Naturale   Natural Copper *	30°	31567-W-30



## DISPONIBILE SU RICHIESTA | AVAILABLE UPON REQUEST

Finitura Finishes	Colore luce Color Temperature	Potenza Power	Dimmerazione Dimming
RAL	2700K 4000K	24VDC	dali push 1..10V

\* Trattamento antiossidante (antiruggine) sulle verniciature Ottone e Rame Naturali | Antioxidant treatment (everbright finish) on Natural Brass and Copper coating