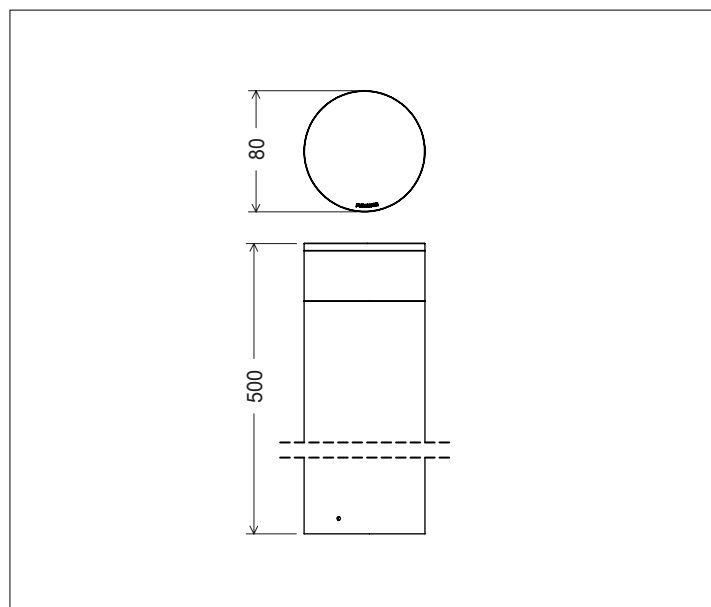
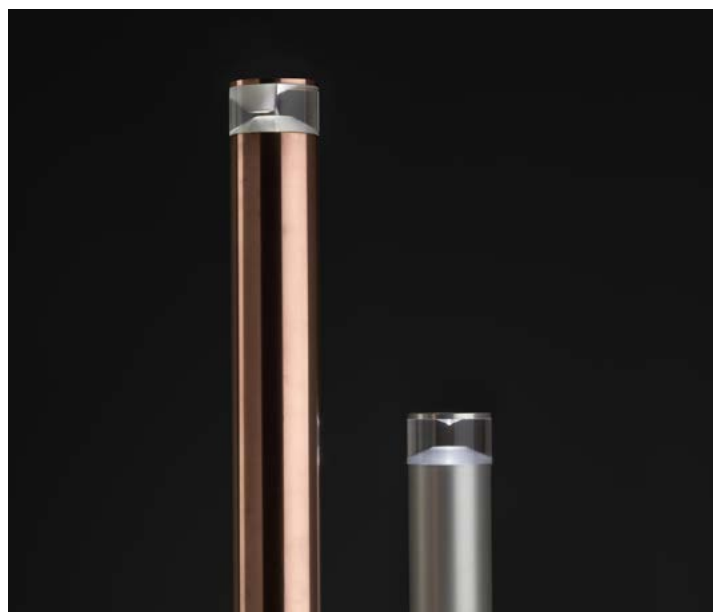


ETNA 50



Descrizione del prodotto / Product description

Paletto luminoso LED da esterno con ottica radiale 360° o unidirezionale 180°.

Corpo lampada e tappo superiore in alluminio anodizzato o rame naturale. Lente realizzata da monoblocco in PMMA trasparente e dissipatore interno in alluminio anodizzato nero. Sorgente COB LED a tensione di rete. Cavo di collegamento in neoprene 3x0,75mm², L 800mm.

Disponibile con ghiera di fissaggio o cassaforma per interro.

Fornito con sistema di connessione IP68 (vedi istruzioni di montaggio).

Bollard LED for outdoor with radial 360° or mono-directional 180° optic. Body and upper cap made of anodized aluminium or natural copper.

Lens made of turned clear PMMA and internal heat sink made of black anodized aluminium.

COB LED 220/240Vac source.

Connection cable 3x0.75mm², L 800mm.

Available with fixing ring or ground recessed box.

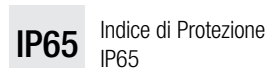
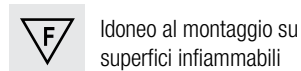
Supplied with IP68 connector (see assembly instructions)

Dati tecnici | Technical Info

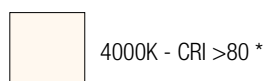
* su richiesta / on requests

Finiture Finishes	Alluminio anodizzato argento Silver anodized aluminium Rame naturale Natural copper Verniciato RAL RAL painted *
Potenza Power	10W
Corrente Current	-
Tensione Voltage	220/240Vac 24Vdc *
Tolleranza cromatica Chromatic tolerance	3 SDCM
Flusso luminoso Luminous Flux	826lm
Mantenimento del flusso luminoso Flux Maintenance	≥50.000h
Temperature di esercizio Operating temperature	-20° ~ 45°

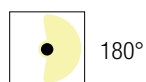
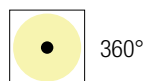
Simbologia tecnica Technical informations



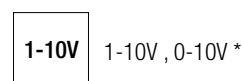
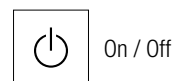
Temperatura di Colore Color Temperature



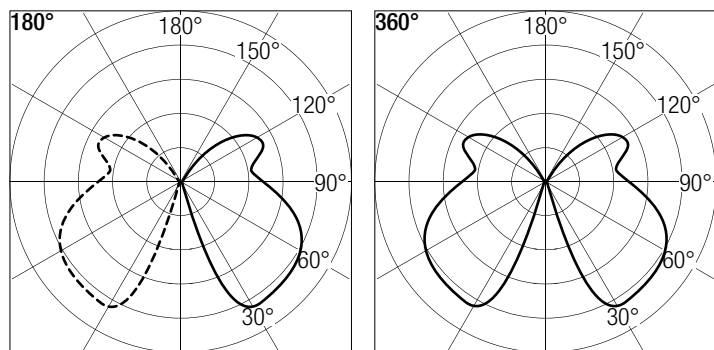
Ottiche Optics



Sistemi di Controllo Control System



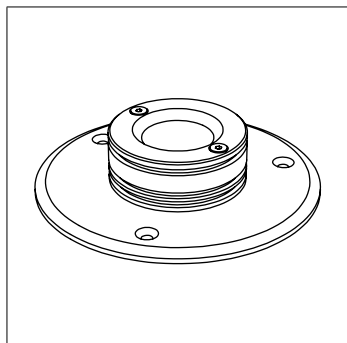
Dati Fotometrici | Photometric Specification



R (m)	180°	E (lx)	R (m)	360°	E (lx)
0,10		200	0,10		200
0,20		290	0,20		290
0,50		269	0,50		269
1,00		114	1,00		114
1,50		57	1,50		57

Accessori | Accessories

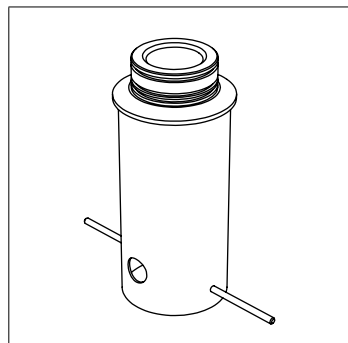
Ghiera di Fissaggio / Fixing Ring



Ghiera per fissaggio a terra
(Ø160mm H.6mm)

Ground Fixing Ring
(Ø160mm H.6mm)

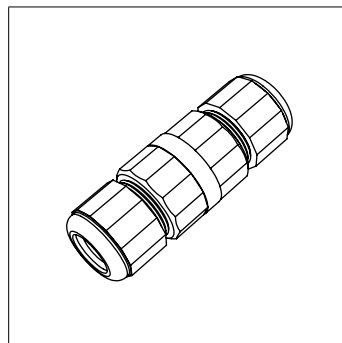
36012



Cassaforma per incasso a terra
(Ø110mm H.240mm)

Recessed Box for ground fixing
(Ø110mm H.240mm)

THB.391.A2A



Connettore lineare IP68 a 2 poli.
(Ø23x75mm)

2 poles linear IP68 connector.
(Ø23x75mm)